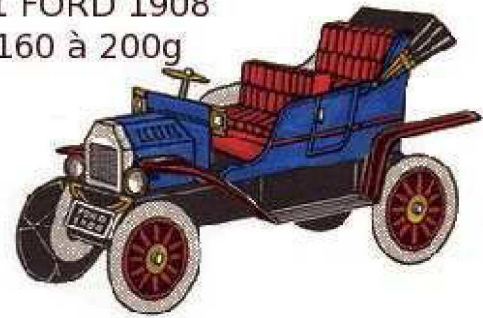
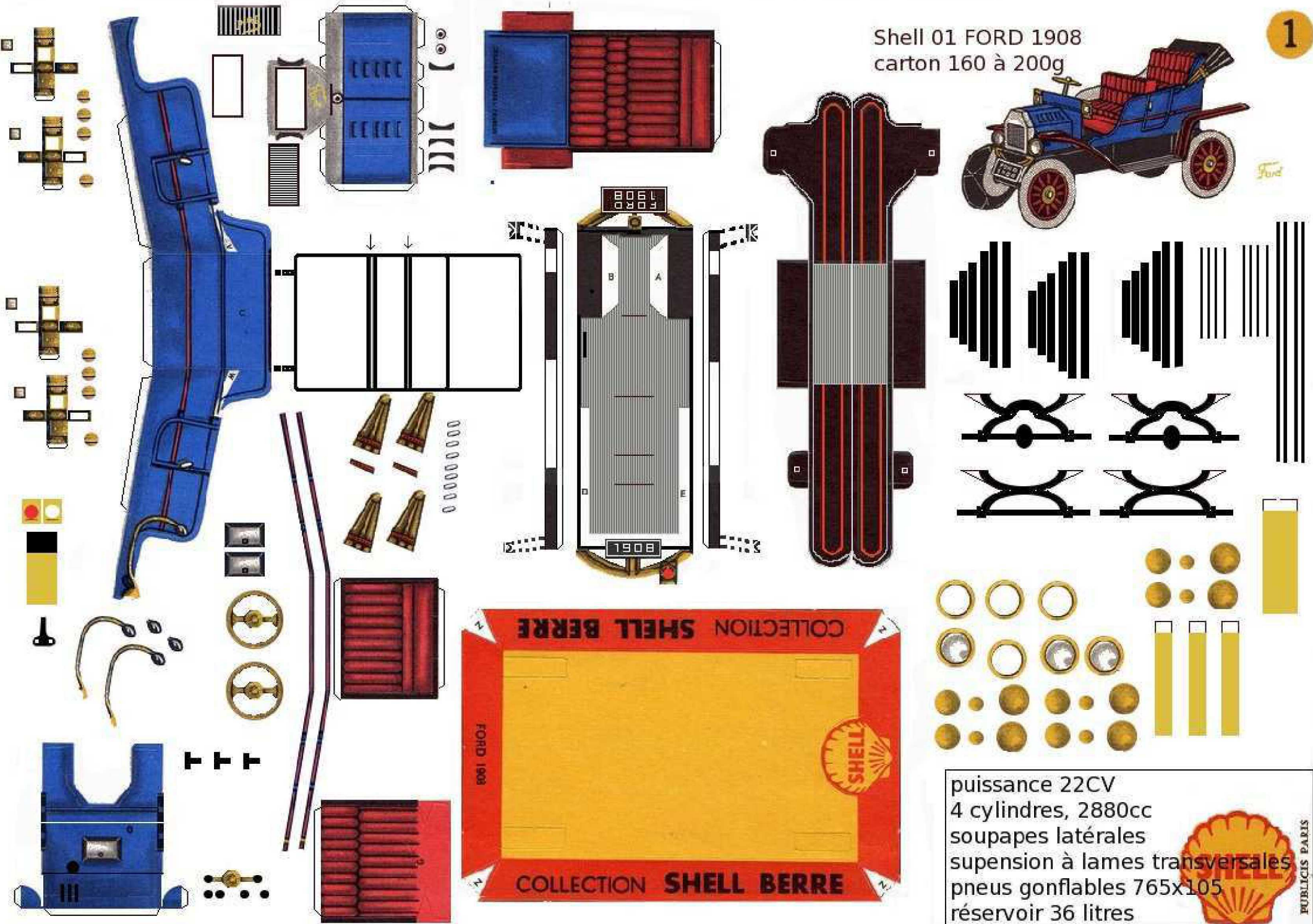


Shell 01 FORD 1908
carton 160 à 200g

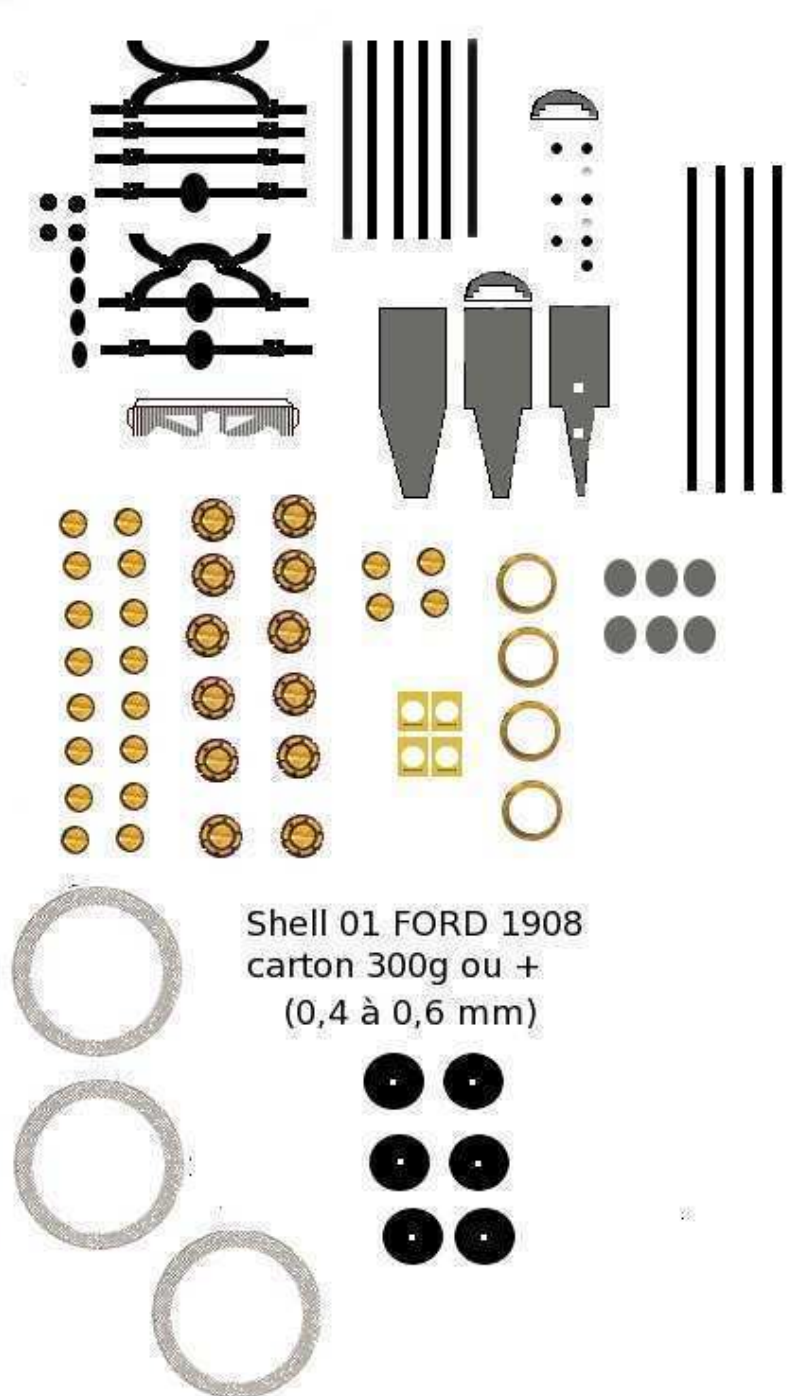
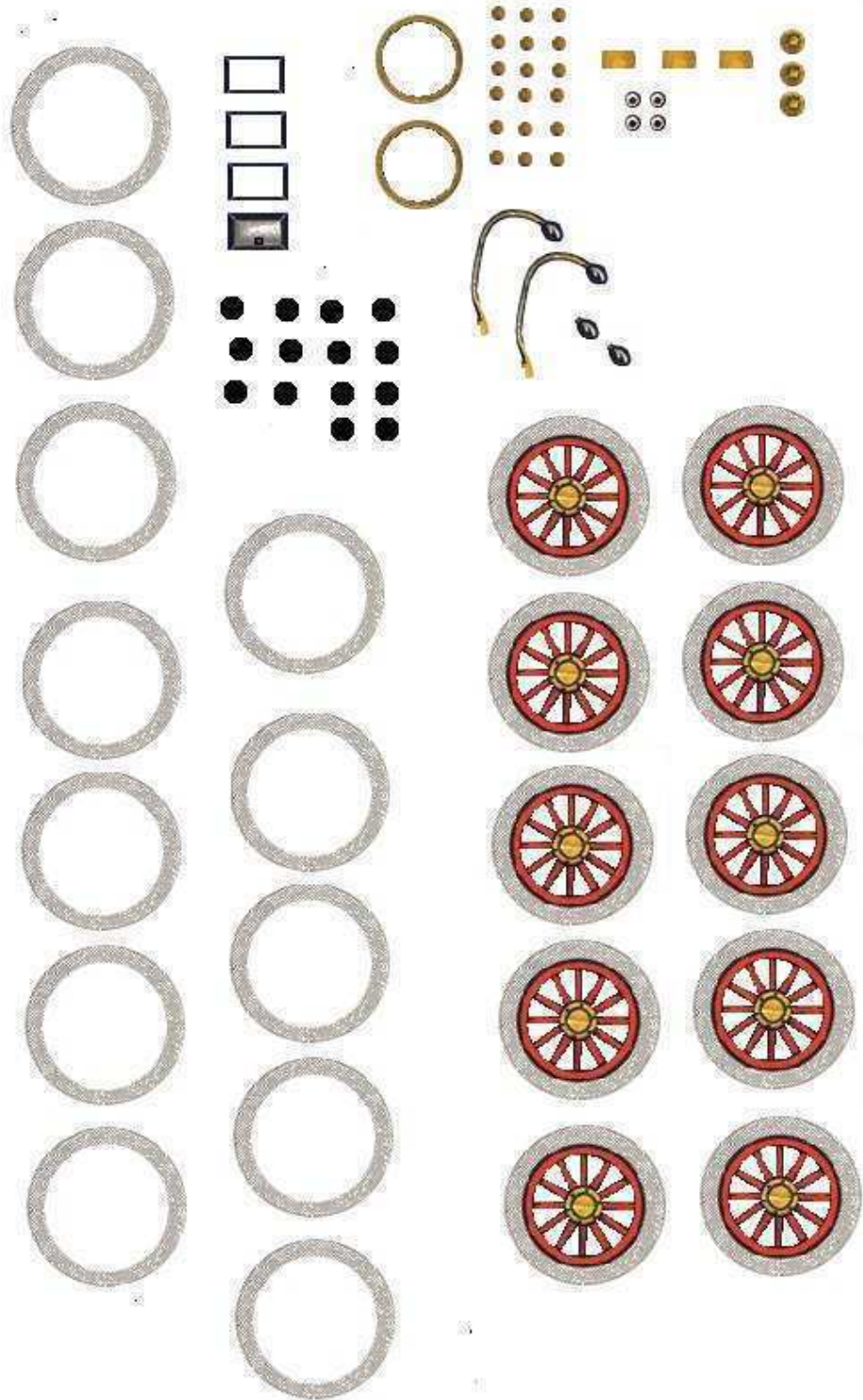


Ford

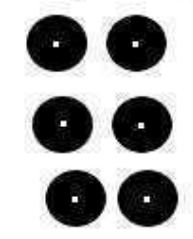


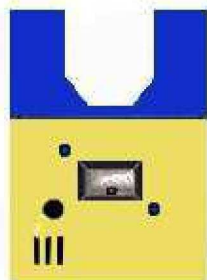
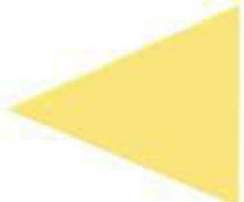
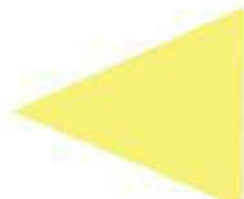
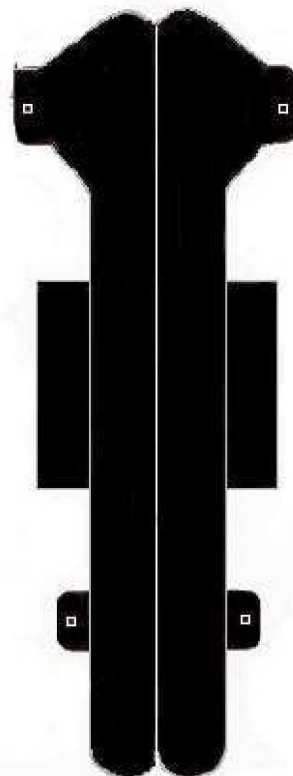
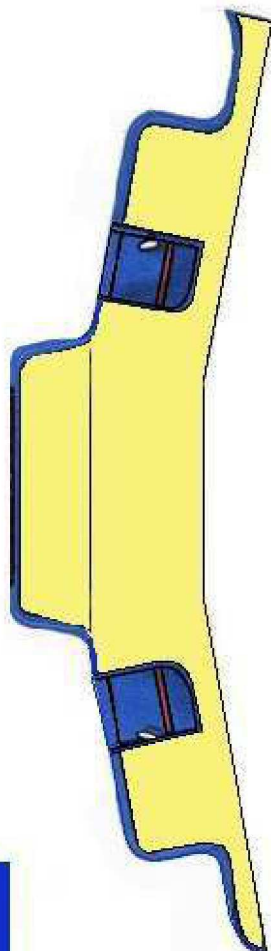
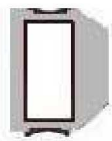
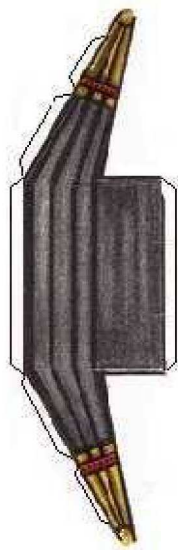
puissance 22CV
4 cylindres, 2880cc
soupapes latérales
suspension à lames transversales
pneus gonflables 765x105
réservoir 36 litres





Shell 01 FORD 1908
carton 300g ou +
(0,4 à 0,6 mm)





Shell 01 FORD 1908
papier 60 à 80g

